

智界-115窗纱一体 型材简图



【边框】

编号	ZJ-BK-XZ564	单挡边-局部 2.0+1.4						
名称	边框							
米重 (kg/m)	1.92							
壁厚 (mm)	2.0							
长度 (m)	6.0							
隔热条	34							
型材组合	<table border="1"> <tr> <td>1</td> <td>室内侧</td> <td>ZJ-BK-XF615B</td> </tr> <tr> <td>2</td> <td>室外侧</td> <td>ZJ-BK-XF614A</td> </tr> </table>	1	室内侧	ZJ-BK-XF615B	2	室外侧	ZJ-BK-XF614A	<p>【内外色: 智界黑、智界灰、智界咖、坯料】 【内色: 奶油灰、子午灰、雨瓷灰、玉瓷灰、古典黑桃、温莎胡桃】</p>
1	室内侧	ZJ-BK-XF615B						
2	室外侧	ZJ-BK-XF614A						

编号	ZJ-ZZ-XZ565	单挡边-局部 2.0+1.4						
名称	中柱							
米重 (kg/m)	2.09							
壁厚 (mm)	2.0							
长度 (m)	6.0							
隔热条	34							
型材组合	<table border="1"> <tr> <td>1</td> <td>室内侧</td> <td>ZZ-ZZ-XF617B</td> </tr> <tr> <td>2</td> <td>室外侧</td> <td>ZJ-ZZ-XF616A</td> </tr> </table>	1	室内侧	ZZ-ZZ-XF617B	2	室外侧	ZJ-ZZ-XF616A	<p>【内外色: 智界黑、智界灰、智界咖、坯料】 【内色: 奶油灰、子午灰、雨瓷灰、玉瓷灰、古典黑桃、温莎胡桃】</p>
1	室内侧	ZZ-ZZ-XF617B						
2	室外侧	ZJ-ZZ-XF616A						

编号	ZJ-BK-XZ566	双挡边-局部 2.0+1.4						
名称	边框							
米重 (kg/m)	1.98							
壁厚 (mm)	2.0							
长度 (m)	6.0							
隔热条	34							
型材组合	<table border="1"> <tr> <td>1</td> <td>室内侧</td> <td>ZJ-BK-XF615B</td> </tr> <tr> <td>2</td> <td>室外侧</td> <td>ZJ-BK-XF633A</td> </tr> </table>	1	室内侧	ZJ-BK-XF615B	2	室外侧	ZJ-BK-XF633A	<p>【内外色: 智界黑、智界灰、智界咖、坯料】 【内色: 奶油灰、子午灰、雨瓷灰、玉瓷灰、古典黑桃、温莎胡桃】</p>
1	室内侧	ZJ-BK-XF615B						
2	室外侧	ZJ-BK-XF633A						

编号	ZJ-ZZ-XZ567	双挡边-局部 2.0+1.4						
名称	中柱							
米重 (kg/m)	2.24							
壁厚 (mm)	2.0							
长度 (m)	6.0							
隔热条	34							
型材组合	<table border="1"> <tr> <td>1</td> <td>室内侧</td> <td>ZZ-ZZ-XF617B</td> </tr> <tr> <td>2</td> <td>室外侧</td> <td>ZJ-ZZ-XF632A</td> </tr> </table>	1	室内侧	ZZ-ZZ-XF617B	2	室外侧	ZJ-ZZ-XF632A	<p>【内外色: 智界黑、智界灰、智界咖、坯料】 【内色: 奶油灰、子午灰、雨瓷灰、玉瓷灰、古典黑桃、温莎胡桃】</p>
1	室内侧	ZZ-ZZ-XF617B						
2	室外侧	ZJ-ZZ-XF632A						

编号	ZJ-BK-XZ635	单挡边-纯 2.0						
名称	边框							
米重 (kg/m)	2.31							
壁厚 (mm)	T 2.0							
长度 (m)	6.0							
隔热条	34							
型材组合	<table border="1"> <tr> <td>1</td> <td>室内侧</td> <td>ZJ-BK-XF644B</td> </tr> <tr> <td>2</td> <td>室外侧</td> <td>ZJ-BK-XF708A</td> </tr> </table>	1	室内侧	ZJ-BK-XF644B	2	室外侧	ZJ-BK-XF708A	<p>【内外色: 智界黑、智界灰、智界咖、坯料】 【内色: 奶油灰、子午灰、雨瓷灰、玉瓷灰、古典黑桃、温莎胡桃】</p>
1	室内侧	ZJ-BK-XF644B						
2	室外侧	ZJ-BK-XF708A						

编号	ZJ-ZZ-XZ636	单挡边-纯 2.0						
名称	中柱							
米重 (kg/m)	2.3							
壁厚 (mm)	T 2.0							
长度 (m)	6.0							
隔热条	34							
型材组合	<table border="1"> <tr> <td>1</td> <td>室内侧</td> <td>BMT-ZZ-KF999B</td> </tr> <tr> <td>2</td> <td>室外侧</td> <td>ZJ-ZZ-XF709A</td> </tr> </table>	1	室内侧	BMT-ZZ-KF999B	2	室外侧	ZJ-ZZ-XF709A	<p>【内外色: 智界黑、智界灰、智界咖、坯料】 【内色: 奶油灰、子午灰、雨瓷灰、玉瓷灰、古典黑桃、温莎胡桃】</p>
1	室内侧	BMT-ZZ-KF999B						
2	室外侧	ZJ-ZZ-XF709A						

编号	ZJ-BK-XZ568	双挡边-纯 2.0						
名称	边框							
米重 (kg/m)	2.37							
壁厚 (mm)	T 2.0							
长度 (m)	6.0							
隔热条	34							
型材组合	<table border="1"> <tr> <td>1</td> <td>室内侧</td> <td>ZJ-BK-XF644B</td> </tr> <tr> <td>2</td> <td>室外侧</td> <td>ZJ-BK-XF643A</td> </tr> </table>	1	室内侧	ZJ-BK-XF644B	2	室外侧	ZJ-BK-XF643A	<p>【内外色: 智界黑、智界灰、智界咖、坯料】 【内色: 奶油灰、子午灰、雨瓷灰、玉瓷灰、古典黑桃、温莎胡桃】</p>
1	室内侧	ZJ-BK-XF644B						
2	室外侧	ZJ-BK-XF643A						

编号	ZJ-ZZ-XZ569	双挡边-纯 2.0						
名称	中柱							
米重 (kg/m)	2.4							
壁厚 (mm)	T 2.0							
长度 (m)	6.0							
隔热条	34							
型材组合	<table border="1"> <tr> <td>1</td> <td>室内侧</td> <td>BMT-ZZ-KF999B</td> </tr> <tr> <td>2</td> <td>室外侧</td> <td>ZJ-ZZ-BK645A</td> </tr> </table>	1	室内侧	BMT-ZZ-KF999B	2	室外侧	ZJ-ZZ-BK645A	<p>【内外色: 智界黑、智界灰、智界咖、坯料】 【内色: 奶油灰、子午灰、雨瓷灰、玉瓷灰、古典黑桃、温莎胡桃】</p>
1	室内侧	BMT-ZZ-KF999B						
2	室外侧	ZJ-ZZ-BK645A						

编号	ZJ-BK-XZ637	单挡边-局部 3.0+2.0						
名称	边框							
米重 (kg/m)	2.48							
壁厚 (mm)	3.0							
长度 (m)	6.0							
隔热条	34							
型材组合	<table border="1"> <tr> <td>1</td> <td>室内侧</td> <td>ZJ-BK-XF691B</td> </tr> <tr> <td>2</td> <td>室外侧</td> <td>ZJ-BK-XF710A</td> </tr> </table>	1	室内侧	ZJ-BK-XF691B	2	室外侧	ZJ-BK-XF710A	<p>【内外色: 智界黑、智界灰、智界咖、坯料】 【内色: 奶油灰、子午灰、雨瓷灰、玉瓷灰、古典黑桃、温莎胡桃】</p>
1	室内侧	ZJ-BK-XF691B						
2	室外侧	ZJ-BK-XF710A						

编号	ZJ-ZZ-XZ638	单挡边-局部 3.0+2.0						
名称	中柱							
米重 (kg/m)	2.74							
壁厚 (mm)	3.0							
长度 (m)	6.0							
隔热条	34							
型材组合	<table border="1"> <tr> <td>1</td> <td>室内侧</td> <td>ZJ-ZZ-XF694B</td> </tr> <tr> <td>2</td> <td>室外侧</td> <td>ZJ-ZZ-XF711A</td> </tr> </table>	1	室内侧	ZJ-ZZ-XF694B	2	室外侧	ZJ-ZZ-XF711A	<p>【内外色: 智界黑、智界灰、智界咖、坯料】 【内色: 奶油灰、子午灰、雨瓷灰、玉瓷灰、古典黑桃、温莎胡桃】</p>
1	室内侧	ZJ-ZZ-XF694B						
2	室外侧	ZJ-ZZ-XF711A						

智界-115窗纱一体 型材简图



编号	ZJ-BK-XZ612	双挡边-局部 3.0+2.0					
名称	边框						
米重 (kg/m)	2.59	<p>【内外色: 智界黑、智界灰、智界咖、坯料】 【内色: 奶油灰、子午灰、雨瓷灰、玉瓷灰、古典黑桃、温莎胡桃】</p>					
壁厚 (mm)	3.0						
长度 (m)	6.0						
隔热条	34						
型材组合	<table border="1"> <tr> <td>1</td> <td>室内侧</td> <td>ZJ-BK-XF691B</td> </tr> <tr> <td>2</td> <td>室外侧</td> <td>ZJ-BK-XF690A</td> </tr> </table>		1	室内侧	ZJ-BK-XF691B	2	室外侧
1	室内侧	ZJ-BK-XF691B					
2	室外侧	ZJ-BK-XF690A					

编号	ZJ-ZZ-XZ613	双挡边-局部 3.0+2.0					
名称	中柱						
米重 (kg/m)	2.91	<p>【内外色: 智界黑、智界灰、智界咖、坯料】 【内色: 奶油灰、子午灰、雨瓷灰、玉瓷灰、古典黑桃、温莎胡桃】</p>					
壁厚 (mm)	3.0						
长度 (m)	6.0						
隔热条	34						
型材组合	<table border="1"> <tr> <td>1</td> <td>室内侧</td> <td>ZJ-ZZ-XF694B</td> </tr> <tr> <td>2</td> <td>室外侧</td> <td>ZJ-ZZ-XF693A</td> </tr> </table>		1	室内侧	ZJ-ZZ-XF694B	2	室外侧
1	室内侧	ZJ-ZZ-XF694B					
2	室外侧	ZJ-ZZ-XF693A					

【固玻压线】

编号	ZJ-YX-XF622	标配37mm玻璃板厚					
名称	方压线						
米重 (kg/m)	0.41	<p>【内外色: 智界黑、智界灰、智界咖、坯料】 【内色: 奶油灰、子午灰、雨瓷灰、玉瓷灰、古典黑桃、温莎胡桃】</p>					
壁厚 (mm)	1.1						
长度 (m)	6.0						
隔热条							
型材组合	<table border="1"> <tr> <td>1</td> <td>室内侧</td> <td>√</td> </tr> <tr> <td>2</td> <td>室外侧</td> <td></td> </tr> </table>		1	室内侧	√	2	室外侧
1	室内侧	√					
2	室外侧						

编号	ZJ-YX-XF623	标配37mm玻璃板厚					
名称	斜压线						
米重 (kg/m)	0.29	<p>【内外色: 智界黑、智界灰、智界咖、坯料】 【内色: 奶油灰、子午灰、雨瓷灰、玉瓷灰、古典黑桃、温莎胡桃】</p>					
壁厚 (mm)	1.1						
长度 (m)	6.0						
隔热条							
型材组合	<table border="1"> <tr> <td>1</td> <td>室内侧</td> <td>√</td> </tr> <tr> <td>2</td> <td>室外侧</td> <td></td> </tr> </table>		1	室内侧	√	2	室外侧
1	室内侧	√					
2	室外侧						

编号	ZJ-YX-XF653	标配37mm玻璃板厚					
名称	闭口方压线						
米重 (kg/m)	0.47	<p>【内外色: 智界黑、智界灰、智界咖、坯料】 【内色: 奶油灰、子午灰、雨瓷灰、玉瓷灰、古典黑桃、温莎胡桃】</p>					
壁厚 (mm)	1.1						
长度 (m)	6.0						
隔热条							
型材组合	<table border="1"> <tr> <td>1</td> <td>室内侧</td> <td>√</td> </tr> <tr> <td>2</td> <td>室外侧</td> <td></td> </tr> </table>		1	室内侧	√	2	室外侧
1	室内侧	√					
2	室外侧						

编号	ZJ-YX-XF652	标配37mm玻璃板厚					
名称	闭口斜压线						
米重 (kg/m)	0.39	<p>【内外色: 智界黑、智界灰、智界咖、坯料】 【内色: 奶油灰、子午灰、雨瓷灰、玉瓷灰、古典黑桃、温莎胡桃】</p>					
壁厚 (mm)	1.1						
长度 (m)	6.0						
隔热条							
型材组合	<table border="1"> <tr> <td>1</td> <td>室内侧</td> <td>√</td> </tr> <tr> <td>2</td> <td>室外侧</td> <td></td> </tr> </table>		1	室内侧	√	2	室外侧
1	室内侧	√					
2	室外侧						

编号	ZJ-YX-XF627	标配44mm玻璃板厚					
名称	大玻璃方压线						
米重 (kg/m)	0.53	<p>【内外色: 智界黑、智界灰、智界咖、坯料】 【内色: 奶油灰、子午灰、雨瓷灰、玉瓷灰、古典黑桃、温莎胡桃】</p>					
壁厚 (mm)	1.4						
长度 (m)	6.0						
隔热条							
型材组合	<table border="1"> <tr> <td>1</td> <td>室内侧</td> <td>√</td> </tr> <tr> <td>2</td> <td>室外侧</td> <td></td> </tr> </table>		1	室内侧	√	2	室外侧
1	室内侧	√					
2	室外侧						

编号	ZJ-YX-XF670	标配44mm玻璃板厚					
名称	大玻璃斜压线						
米重 (kg/m)	0.44	<p>【内外色: 智界黑、智界灰、智界咖、坯料】 【内色: 奶油灰、子午灰、雨瓷灰、玉瓷灰、古典黑桃、温莎胡桃】</p>					
壁厚 (mm)	1.4						
长度 (m)	6.0						
隔热条							
型材组合	<table border="1"> <tr> <td>1</td> <td>室内侧</td> <td>√</td> </tr> <tr> <td>2</td> <td>室外侧</td> <td></td> </tr> </table>		1	室内侧	√	2	室外侧
1	室内侧	√					
2	室外侧						

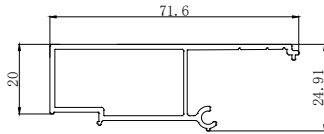
编号	YF-YX-KF1121	标配30mm玻璃板厚					
名称	4SG方压线						
米重 (kg/m)	0.47	<p>【内外色: 智界黑、智界灰、智界咖、坯料】 【内色: 奶油灰、子午灰、雨瓷灰、玉瓷灰、古典黑桃、温莎胡桃】</p>					
壁厚 (mm)	1.1						
长度 (m)	6.0						
隔热条							
型材组合	<table border="1"> <tr> <td>1</td> <td>室内侧</td> <td>√</td> </tr> <tr> <td>2</td> <td>室外侧</td> <td></td> </tr> </table>		1	室内侧	√	2	室外侧
1	室内侧	√					
2	室外侧						

编号	YF-YX-KF1122	标配30mm玻璃板厚					
名称	4SG斜压线						
米重 (kg/m)	0.39	<p>【内外色: 智界黑、智界灰、智界咖、坯料】 【内色: 奶油灰、子午灰、雨瓷灰、玉瓷灰、古典黑桃、温莎胡桃】</p>					
壁厚 (mm)	1.1						
长度 (m)	6.0						
隔热条							
型材组合	<table border="1"> <tr> <td>1</td> <td>室内侧</td> <td>√</td> </tr> <tr> <td>2</td> <td>室外侧</td> <td></td> </tr> </table>		1	室内侧	√	2	室外侧
1	室内侧	√					
2	室外侧						

智界-115窗纱一体 型材简图



编号	ZJ-YX-XF671	标配10+10、12+12、16+16夹胶玻璃					
名称	夹胶玻璃压线						
米重 (kg/m)	0.62						
壁厚 (mm)	1.4						
长度 (m)	6.0						
隔热条							
型材组合	<table border="1"> <tr> <td>1</td> <td>室内侧</td> <td rowspan="2">√</td> </tr> <tr> <td>2</td> <td>室外侧</td> </tr> </table>	1	室内侧	√	2	室外侧	
1	室内侧	√					
2	室外侧						

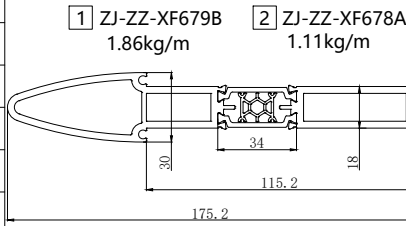


【内外色：智界黑、智界灰、智界咖、坯料】
【内色：奶油灰、子午灰、雨瓷灰、玉瓷灰、古典黑桃、温莎胡桃】

编号								
名称								
米重 (kg/m)								
壁厚 (mm)								
长度 (m)								
隔热条								
型材组合	<table border="1"> <tr> <td>1</td> <td>室内侧</td> <td></td> </tr> <tr> <td>2</td> <td>室外侧</td> <td></td> </tr> </table>	1	室内侧		2	室外侧		
1	室内侧							
2	室外侧							

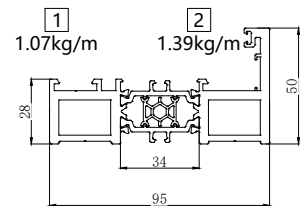
【大固玻】

编号	ZJ-ZZ-XZ601							
名称	装饰中柱							
米重 (kg/m)	3.27							
壁厚 (mm)	3.0							
长度 (m)	7.5							
隔热条	34							
型材组合	<table border="1"> <tr> <td>1</td> <td>室内侧</td> <td>ZJ-ZZ-XF679B</td> </tr> <tr> <td>2</td> <td>室外侧</td> <td>ZJ-ZZ-XF678A</td> </tr> </table>	1	室内侧	ZJ-ZZ-XF679B	2	室外侧	ZJ-ZZ-XF678A	
1	室内侧	ZJ-ZZ-XF679B						
2	室外侧	ZJ-ZZ-XF678A						



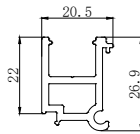
【内外色：智界黑、智界灰、智界咖、坯料】
【内色：奶油灰、子午灰、雨瓷灰、玉瓷灰、古典黑桃、温莎胡桃】

编号	ZJ-BK-XZ602							
名称	固玻框							
米重 (kg/m)	2.8							
壁厚 (mm)	4.0							
长度 (m)	7.5							
隔热条	34							
型材组合	<table border="1"> <tr> <td>1</td> <td>室内侧</td> <td>ZJ-BK-XF681B</td> </tr> <tr> <td>2</td> <td>室外侧</td> <td>ZJ-BK-XF680A</td> </tr> </table>	1	室内侧	ZJ-BK-XF681B	2	室外侧	ZJ-BK-XF680A	
1	室内侧	ZJ-BK-XF681B						
2	室外侧	ZJ-BK-XF680A						



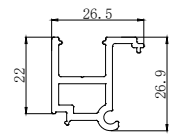
【内外色：智界黑、智界灰、智界咖、坯料】
【内色：奶油灰、子午灰、雨瓷灰、玉瓷灰、古典黑桃、温莎胡桃】

编号	ZJ-YX-XF682	标配54mm玻璃板厚					
名称	固玻框压线						
米重 (kg/m)	0.46						
壁厚 (mm)	2.0						
长度 (m)	7.5						
隔热条							
型材组合	<table border="1"> <tr> <td>1</td> <td>室内侧</td> <td rowspan="2">√</td> </tr> <tr> <td>2</td> <td>室外侧</td> </tr> </table>	1	室内侧	√	2	室外侧	
1	室内侧	√					
2	室外侧						



【内外色：智界黑、智界灰、智界咖、坯料】
【内色：奶油灰、子午灰、雨瓷灰、玉瓷灰、古典黑桃、温莎胡桃】

编号	ZJ-YX-XF712	标配48mm玻璃板厚					
名称	固玻框压线						
米重 (kg/m)	0.49						
壁厚 (mm)	2.0						
长度 (m)	7.5						
隔热条							
型材组合	<table border="1"> <tr> <td>1</td> <td>室内侧</td> <td rowspan="2">√</td> </tr> <tr> <td>2</td> <td>室外侧</td> </tr> </table>	1	室内侧	√	2	室外侧	
1	室内侧	√					
2	室外侧						



【内外色：智界黑、智界灰、智界咖、坯料】
【内色：奶油灰、子午灰、雨瓷灰、玉瓷灰、古典黑桃、温莎胡桃】

编号	ZJ-YXG-XF683						
名称	固玻框压线盖						
米重 (kg/m)	0.08						
壁厚 (mm)	1.0						
长度 (m)	7.5						
隔热条							
型材组合	<table border="1"> <tr> <td>1</td> <td>室内侧</td> <td rowspan="2">√</td> </tr> <tr> <td>2</td> <td>室外侧</td> </tr> </table>	1	室内侧	√	2	室外侧	
1	室内侧	√					
2	室外侧						



【内外色：智界黑、智界灰、智界咖、坯料】
【内色：奶油灰、子午灰、雨瓷灰、玉瓷灰、古典黑桃、温莎胡桃】

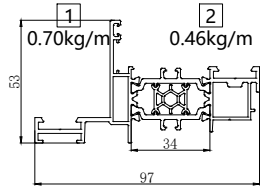
编号								
名称								
米重 (kg/m)								
壁厚 (mm)								
长度 (m)								
隔热条								
型材组合	<table border="1"> <tr> <td>1</td> <td>室内侧</td> <td></td> </tr> <tr> <td>2</td> <td>室外侧</td> <td></td> </tr> </table>	1	室内侧		2	室外侧		
1	室内侧							
2	室外侧							

智界-115窗纱一体 型材简图



【外开窗】

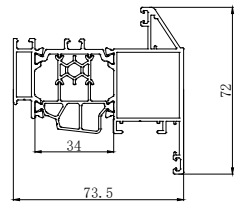
编号	ZJ-FK-XZ570
名称	外开副框
米重 (kg/m)	1.5
壁厚 (mm)	1.3
长度 (m)	6.0
隔热条	34
型材组合	1 室内侧 ZJ-FK-XF621B
	2 室外侧 ZJ-FK-XF620A



【内外色：智界黑、智界灰、智界咖、坯料】
【内色：奶油灰、子午灰、雨瓷灰、玉瓷灰、古典黑桃、温莎胡桃】

编号	ZJ-BS-XZ574
名称	外开玻扇
米重 (kg/m)	1.67
壁厚 (mm)	2.0
长度 (m)	6.0
隔热条	34
型材组合	1 室内侧 ZJ-BS-XF619B
	2 室外侧 ZJ-BS-XF618A

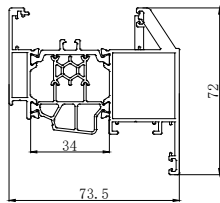
1 0.35kg/m 2 0.94kg/m



【内外色：智界黑、智界灰、智界咖、坯料】
【内色：奶油灰、子午灰、雨瓷灰、玉瓷灰、古典黑桃、温莎胡桃】

编号	ZJ-BS-XZ575
名称	一体玻扇
米重 (kg/m)	1.75
壁厚 (mm)	2.0
长度 (m)	6.0
隔热条	34
型材组合	1 室内侧 ZJ-BS-XF628B
	2 室外侧 ZJ-BS-XF618A

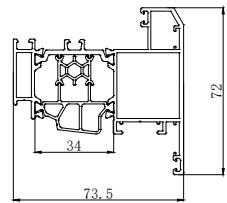
1 0.44kg/m 2 0.94kg/m



【内外色：智界黑、智界灰、智界咖、坯料】
【内色：奶油灰、子午灰、雨瓷灰、玉瓷灰、古典黑桃、温莎胡桃】

编号	ZJ-BS-XZ576
名称	玻扇(订)
米重 (kg/m)	1.72
壁厚 (mm)	2.0
长度 (m)	6.0
隔热条	34
型材组合	1 室内侧 ZJ-BS-XF619B
	2 室外侧 BGM-BS-KF986A

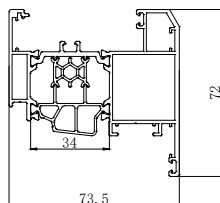
1 0.35kg/m 2 0.99kg/m



【内外色：智界黑、智界灰、智界咖、坯料】
【内色：奶油灰、子午灰、雨瓷灰、玉瓷灰、古典黑桃、温莎胡桃】

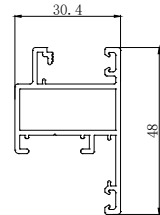
编号	ZJ-BS-XZ577
名称	一体玻扇(订)
米重 (kg/m)	1.8
壁厚 (mm)	2.0
长度 (m)	6.0
隔热条	34
型材组合	1 室内侧 ZJ-BS-XF628B
	2 室外侧 BGM-BS-KF986A

1 0.44kg/m 2 0.99kg/m



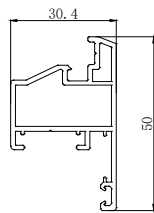
【内外色：智界黑、智界灰、智界咖、坯料】
【内色：奶油灰、子午灰、雨瓷灰、玉瓷灰、古典黑桃、温莎胡桃】

编号	ZJ-SS-XF625
名称	纱扇
米重 (kg/m)	0.64
壁厚 (mm)	1.4
长度 (m)	6.0
隔热条	
型材组合	1 室内侧 √
	2 室外侧 √



【内外色：智界黑、智界灰、智界咖、坯料】
【内色：奶油灰、子午灰、雨瓷灰、玉瓷灰、古典黑桃、温莎胡桃】

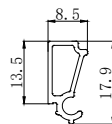
编号	ZJ-SS-XF675
名称	斜面纱扇
米重 (kg/m)	0.64
壁厚 (mm)	2.0
长度 (m)	6.0
隔热条	
型材组合	1 室内侧 √
	2 室外侧 √



【内外色：智界黑、智界灰、智界咖、坯料】
【内色：奶油灰、子午灰、雨瓷灰、玉瓷灰、古典黑桃、温莎胡桃】

编号	ZJ-YX-XF626
名称	外开扇压线
米重 (kg/m)	0.12
壁厚 (mm)	0.9
长度 (m)	6.0
隔热条	
型材组合	1 室内侧 √
	2 室外侧 √

标配37mm玻璃板厚



【内外色：智界黑、智界灰、智界咖、坯料】
【内色：奶油灰、子午灰、雨瓷灰、玉瓷灰、古典黑桃、温莎胡桃】

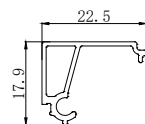
编号	ZJ-YX-XF656
名称	纱扇压盖
米重 (kg/m)	0.08
壁厚 (mm)	1.2
长度 (m)	6.0
隔热条	
型材组合	1 室内侧 √
	2 室外侧 √



【内外色：智界黑、智界灰、智界咖、坯料】
【内色：奶油灰、子午灰、雨瓷灰、玉瓷灰、古典黑桃、温莎胡桃】

编号	ZJ-YX-XF702
名称	4SG玻扇压线
米重 (kg/m)	0.17
壁厚 (mm)	0.9
长度 (m)	6.0
隔热条	
型材组合	1 室内侧 √
	2 室外侧 √

标配30mm玻璃板厚



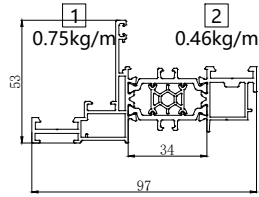
【坯料：智界黑、智界灰、智界咖】

智界-115窗纱一体 型材简图



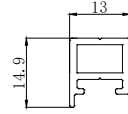
【外开窗-开启防护栏】

编号	ZJ-FK-XZ711				
名称	开启防护栏副框				
米重 (kg/m)	1.55				
壁厚 (mm)	1.6				
长度 (m)	6.0				
隔热条	34				
型材组合	<table border="1"> <tr> <td>1 室内侧</td> <td>ZJ-FK-XF756</td> </tr> <tr> <td>2 室外侧</td> <td>ZJ-FK-XF620A</td> </tr> </table>	1 室内侧	ZJ-FK-XF756	2 室外侧	ZJ-FK-XF620A
1 室内侧	ZJ-FK-XF756				
2 室外侧	ZJ-FK-XF620A				



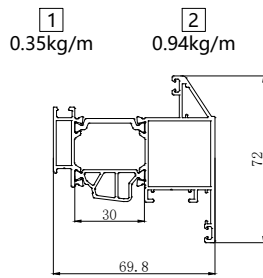
【内外色：智界黑、智界灰、智界咖、坯料】
【内色：奶油灰、子午灰、雨瓷灰、玉瓷灰、古典黑桃、温莎胡桃】

编号	ZJ-FHL-XF757				
名称	开启防护栏框				
米重 (kg/m)	0.19				
壁厚 (mm)	1.6				
长度 (m)	6.0				
隔热条					
型材组合	<table border="1"> <tr> <td>1 室内侧</td> <td>√</td> </tr> <tr> <td>2 室外侧</td> <td></td> </tr> </table>	1 室内侧	√	2 室外侧	
1 室内侧	√				
2 室外侧					



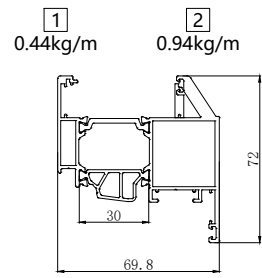
【内外色：智界黑、智界灰、智界咖、坯料】
【内色：奶油灰、子午灰、雨瓷灰、玉瓷灰、古典黑桃、温莎胡桃】

编号	ZJ-BS-XZ712				
名称	外开玻扇				
米重 (kg/m)	1.54				
壁厚 (mm)	2.0				
长度 (m)	6.0				
隔热条	30				
型材组合	<table border="1"> <tr> <td>1 室内侧</td> <td>ZJ-BS-XF619B</td> </tr> <tr> <td>2 室外侧</td> <td>ZJ-BS-XF618A</td> </tr> </table>	1 室内侧	ZJ-BS-XF619B	2 室外侧	ZJ-BS-XF618A
1 室内侧	ZJ-BS-XF619B				
2 室外侧	ZJ-BS-XF618A				



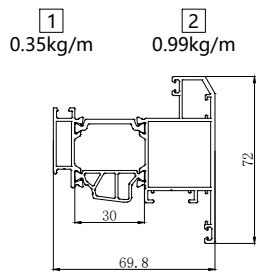
【内外色：智界黑、智界灰、智界咖、坯料】
【内色：奶油灰、子午灰、雨瓷灰、玉瓷灰、古典黑桃、温莎胡桃】

编号	ZJ-BS-XZ713				
名称	一体玻扇				
米重 (kg/m)	1.62				
壁厚 (mm)	2.0				
长度 (m)	6.0				
隔热条	30				
型材组合	<table border="1"> <tr> <td>1 室内侧</td> <td>ZJ-BS-XF628B</td> </tr> <tr> <td>2 室外侧</td> <td>ZJ-BS-XF618A</td> </tr> </table>	1 室内侧	ZJ-BS-XF628B	2 室外侧	ZJ-BS-XF618A
1 室内侧	ZJ-BS-XF628B				
2 室外侧	ZJ-BS-XF618A				



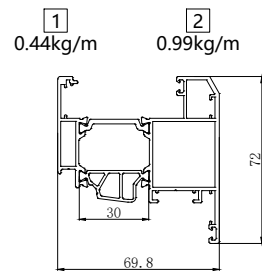
【内外色：智界黑、智界灰、智界咖、坯料】
【内色：奶油灰、子午灰、雨瓷灰、玉瓷灰、古典黑桃、温莎胡桃】

编号	ZJ-BS-XZ714				
名称	玻扇(订)				
米重 (kg/m)	1.59				
壁厚 (mm)	2.0				
长度 (m)	6.0				
隔热条	30				
型材组合	<table border="1"> <tr> <td>1 室内侧</td> <td>ZJ-BS-XF619B</td> </tr> <tr> <td>2 室外侧</td> <td>BGM-BS-KF986A</td> </tr> </table>	1 室内侧	ZJ-BS-XF619B	2 室外侧	BGM-BS-KF986A
1 室内侧	ZJ-BS-XF619B				
2 室外侧	BGM-BS-KF986A				



【内外色：智界黑、智界灰、智界咖、坯料】
【内色：奶油灰、子午灰、雨瓷灰、玉瓷灰、古典黑桃、温莎胡桃】

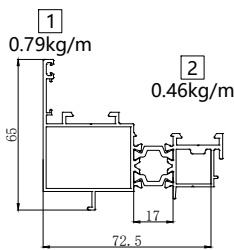
编号	ZJ-BS-XZ715				
名称	一体玻扇(订)				
米重 (kg/m)	1.67				
壁厚 (mm)	2.0				
长度 (m)	6.0				
隔热条	30				
型材组合	<table border="1"> <tr> <td>1 室内侧</td> <td>ZJ-BS-XF628B</td> </tr> <tr> <td>2 室外侧</td> <td>BGM-BS-KF986A</td> </tr> </table>	1 室内侧	ZJ-BS-XF628B	2 室外侧	BGM-BS-KF986A
1 室内侧	ZJ-BS-XF628B				
2 室外侧	BGM-BS-KF986A				



【内外色：智界黑、智界灰、智界咖、坯料】
【内色：奶油灰、子午灰、雨瓷灰、玉瓷灰、古典黑桃、温莎胡桃】

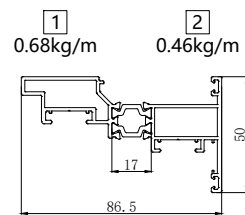
【电动外开窗】

编号	ZJ-FK-XZ572				
名称	电动副框				
米重 (kg/m)	1.37				
壁厚 (mm)	1.8				
长度 (m)	6.0				
隔热条	17				
型材组合	<table border="1"> <tr> <td>1 室内侧</td> <td>ZJ-FK-XF664B</td> </tr> <tr> <td>2 室外侧</td> <td>ZJ-FK-XF620A</td> </tr> </table>	1 室内侧	ZJ-FK-XF664B	2 室外侧	ZJ-FK-XF620A
1 室内侧	ZJ-FK-XF664B				
2 室外侧	ZJ-FK-XF620A				



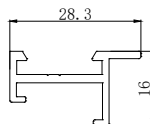
【坯料、智界灰】

编号	ZJ-BS-XZ580				
名称	电动玻扇				
米重 (kg/m)	1.4				
壁厚 (mm)	2.0				
长度 (m)	6.0				
隔热条	17				
型材组合	<table border="1"> <tr> <td>1 室内侧</td> <td>ZJ-BS-XF668B</td> </tr> <tr> <td>2 室外侧</td> <td>ZJ-BS-XF667A</td> </tr> </table>	1 室内侧	ZJ-BS-XF668B	2 室外侧	ZJ-BS-XF667A
1 室内侧	ZJ-BS-XF668B				
2 室外侧	ZJ-BS-XF667A				



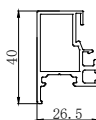
【坯料、智界灰】

编号	ZJ-FL-XF665				
名称	欧标槽				
米重 (kg/m)	0.26				
壁厚 (mm)	1.8				
长度 (m)	6.0				
隔热条					
型材组合	<table border="1"> <tr> <td>1 室内侧</td> <td>√</td> </tr> <tr> <td>2 室外侧</td> <td></td> </tr> </table>	1 室内侧	√	2 室外侧	
1 室内侧	√				
2 室外侧					



【坯料、智界灰】

编号	ZJ-SS-XF669				
名称	电动纱扇				
米重 (kg/m)	0.57				
壁厚 (mm)	1.4				
长度 (m)	6.0				
隔热条					
型材组合	<table border="1"> <tr> <td>1 室内侧</td> <td>√</td> </tr> <tr> <td>2 室外侧</td> <td></td> </tr> </table>	1 室内侧	√	2 室外侧	
1 室内侧	√				
2 室外侧					



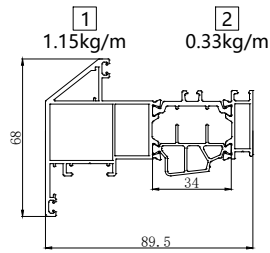
【坯料、智界灰】

智界-115窗纱一体 型材简图



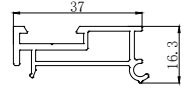
【双内开窗】

编号	ZJ-BS-XZ579				
名称	内开玻扇				
米重 (kg/m)	1.78				
壁厚 (mm)	2.0				
长度 (m)	6.0				
隔热条	34				
型材组合	<table border="1"> <tr> <td>1 室内侧</td> <td>ZJ-BS-XF646B</td> </tr> <tr> <td>2 室外侧</td> <td>ZJ-BS-XF647A</td> </tr> </table>	1 室内侧	ZJ-BS-XF646B	2 室外侧	ZJ-BS-XF647A
1 室内侧	ZJ-BS-XF646B				
2 室外侧	ZJ-BS-XF647A				



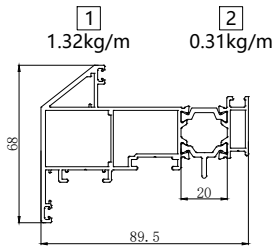
【坯料、智界黑、智界灰、智界咖】

编号	ZJ-FK-XF649				
名称	内开扇副框				
米重 (kg/m)	0.43				
壁厚 (mm)	1.4				
长度 (m)	6.0				
隔热条					
型材组合	<table border="1"> <tr> <td>1 室内侧</td> <td>√</td> </tr> <tr> <td>2 室外侧</td> <td></td> </tr> </table>	1 室内侧	√	2 室外侧	
1 室内侧	√				
2 室外侧					



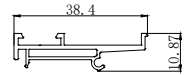
【坯料、智界黑、智界灰、智界咖】

编号	ZJ-BS-XZ617				
名称	电动内开玻扇				
米重 (kg/m)	1.79				
壁厚 (mm)	2.0				
长度 (m)	6.0				
隔热条	20				
型材组合	<table border="1"> <tr> <td>1 室内侧</td> <td>ZJ-BS-XF696B</td> </tr> <tr> <td>2 室外侧</td> <td>ZJ-BS-XF695A</td> </tr> </table>	1 室内侧	ZJ-BS-XF696B	2 室外侧	ZJ-BS-XF695A
1 室内侧	ZJ-BS-XF696B				
2 室外侧	ZJ-BS-XF695A				



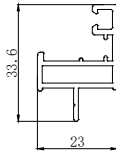
【坯料、智界灰】

编号	ZJ-FK-XF697				
名称	电动内开扇副框				
米重 (kg/m)	0.59				
壁厚 (mm)	1.4				
长度 (m)	6.0				
隔热条					
型材组合	<table border="1"> <tr> <td>1 室内侧</td> <td>√</td> </tr> <tr> <td>2 室外侧</td> <td></td> </tr> </table>	1 室内侧	√	2 室外侧	
1 室内侧	√				
2 室外侧					



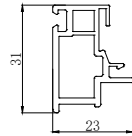
【坯料、智界灰】

编号	ZJ-FK-XF651				
名称	纱扇副框				
米重 (kg/m)	0.39				
壁厚 (mm)	1.4				
长度 (m)	6.0				
隔热条					
型材组合	<table border="1"> <tr> <td>1 室内侧</td> <td></td> </tr> <tr> <td>2 室外侧</td> <td>√</td> </tr> </table>	1 室内侧		2 室外侧	√
1 室内侧					
2 室外侧	√				



【坯料、智界黑、智界灰、智界咖】

编号	ZJ-SS-XF650				
名称	纱扇				
米重 (kg/m)	0.49				
壁厚 (mm)	1.8				
长度 (m)	6.0				
隔热条					
型材组合	<table border="1"> <tr> <td>1 室内侧</td> <td></td> </tr> <tr> <td>2 室外侧</td> <td>√</td> </tr> </table>	1 室内侧		2 室外侧	√
1 室内侧					
2 室外侧	√				



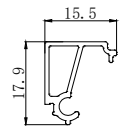
【坯料、智界黑、智界灰、智界咖】

编号	21XT-023				
名称	纱压线				
米重 (kg/m)	0.11				
壁厚 (mm)	1.1				
长度 (m)	6.0				
隔热条					
型材组合	<table border="1"> <tr> <td>1 室内侧</td> <td></td> </tr> <tr> <td>2 室外侧</td> <td>√</td> </tr> </table>	1 室内侧		2 室外侧	√
1 室内侧					
2 室外侧	√				



【坯料、智界黑、智界灰、智界咖】

编号	ZJ-YX-XF648				
名称	内开扇压线				
米重 (kg/m)	0.15				
壁厚 (mm)	0.9				
长度 (m)	6.0				
隔热条					
型材组合	<table border="1"> <tr> <td>1 室内侧</td> <td></td> </tr> <tr> <td>2 室外侧</td> <td>√</td> </tr> </table>	1 室内侧		2 室外侧	√
1 室内侧					
2 室外侧	√				



【内外色：智界黑、智界灰、智界咖、坯料】
【内色：奶油灰、子午灰、雨瓷灰、玉瓷灰、古典黑桃、温莎胡桃】

标配37mm玻璃板厚

智界-115窗纱一体 型材简图



【门联窗】

编 号	ZJ-FK-XZ571		编 号	ZJ-MK-XZ573													
名 称	门联窗副框		名 称	门槛													
米重 (kg/m)	1.59		米重 (kg/m)	1.59													
壁厚 (mm)	1.3		壁厚 (mm)	1.6													
长度 (m)	6.0		长度 (m)	6.0													
隔热条	34		隔热条	34													
型材组合	<table border="1"> <tr><td>1</td><td>室内侧</td><td>ZJ-FK-XF657B</td></tr> <tr><td>2</td><td>室外侧</td><td>ZJ-FK-XF620A</td></tr> </table>	1	室内侧	ZJ-FK-XF657B	2	室外侧	ZJ-FK-XF620A	【坯料、智界黑、智界灰、智界咖】	型材组合	<table border="1"> <tr><td>1</td><td>室内侧</td><td>ZJ-MK-XF666</td></tr> <tr><td>2</td><td>室外侧</td><td>AL-LHZ-314</td></tr> </table>	1	室内侧	ZJ-MK-XF666	2	室外侧	AL-LHZ-314	【坯料、智界黑、智界灰、智界咖】
1	室内侧	ZJ-FK-XF657B															
2	室外侧	ZJ-FK-XF620A															
1	室内侧	ZJ-MK-XF666															
2	室外侧	AL-LHZ-314															

编 号	ZJ-BS-XZ578		编 号	ZJ-SS-XF658													
名 称	边框		名 称	75纱扇													
米重 (kg/m)	1.73		米重 (kg/m)	0.85													
壁厚 (mm)	2.0		壁厚 (mm)	1.4													
长度 (m)	6.0		长度 (m)	6.0													
隔热条	34		隔热条														
型材组合	<table border="1"> <tr><td>1</td><td>室内侧</td><td>ZJ-BS-XF655B</td></tr> <tr><td>2</td><td>室外侧</td><td>ZJ-BS-XF654A</td></tr> </table>	1	室内侧	ZJ-BS-XF655B	2	室外侧	ZJ-BS-XF654A	【坯料、智界黑、智界灰、智界咖】	型材组合	<table border="1"> <tr><td>1</td><td>室内侧</td><td>√</td></tr> <tr><td>2</td><td>室外侧</td><td></td></tr> </table>	1	室内侧	√	2	室外侧		【坯料、智界黑、智界灰、智界咖】
1	室内侧	ZJ-BS-XF655B															
2	室外侧	ZJ-BS-XF654A															
1	室内侧	√															
2	室外侧																

编 号	AL-CS110-211		编 号	LHZ-JT-KF034													
名 称	纱扇中横		名 称	纱扇假中挺													
米重 (kg/m)	0.62		米重 (kg/m)	0.73													
壁厚 (mm)	1.3		壁厚 (mm)	1.4													
长度 (m)	6.0		长度 (m)	6.0													
隔热条			隔热条														
型材组合	<table border="1"> <tr><td>1</td><td>室内侧</td><td>√</td></tr> <tr><td>2</td><td>室外侧</td><td></td></tr> </table>	1	室内侧	√	2	室外侧		【坯料、智界黑、智界灰、智界咖】	型材组合	<table border="1"> <tr><td>1</td><td>室内侧</td><td>√</td></tr> <tr><td>2</td><td>室外侧</td><td></td></tr> </table>	1	室内侧	√	2	室外侧		【坯料、智界黑、智界灰、智界咖】
1	室内侧	√															
2	室外侧																
1	室内侧	√															
2	室外侧																

编 号	ZJ-ZT-XZ581		编 号														
名 称	假中挺		名 称														
米重 (kg/m)	1.23		米重 (kg/m)														
壁厚 (mm)	1.8		壁厚 (mm)														
长度 (m)	6.0		长度 (m)														
隔热条	34		隔热条														
型材组合	<table border="1"> <tr><td>1</td><td>室内侧</td><td>ZJ-ZT-XF659B</td></tr> <tr><td>2</td><td>室外侧</td><td>ZJ-ZT-XF660A</td></tr> </table>	1	室内侧	ZJ-ZT-XF659B	2	室外侧	ZJ-ZT-XF660A	【坯料、智界黑、智界灰、智界咖】	型材组合	<table border="1"> <tr><td>1</td><td>室内侧</td><td></td></tr> <tr><td>2</td><td>室外侧</td><td></td></tr> </table>	1	室内侧		2	室外侧		
1	室内侧	ZJ-ZT-XF659B															
2	室外侧	ZJ-ZT-XF660A															
1	室内侧																
2	室外侧																

智界-115窗纱一体 型材简图



【平推窗】

编号	ZJ-PT-XZ702					
名称	平推扇					
米重 (kg/m)	1.51					
壁厚 (mm)	2.0					
长度 (m)	6.0					
隔热条	17					
型材组合	<table border="1"> <tr> <td>1 室内侧</td> <td>ZJ-BS-XF759</td> </tr> <tr> <td>2 室外侧</td> <td>ZJ-BS-XF758</td> </tr> </table>	1 室内侧	ZJ-BS-XF759	2 室外侧	ZJ-BS-XF758	【坯料、智界灰】
1 室内侧	ZJ-BS-XF759					
2 室外侧	ZJ-BS-XF758					

编号	ZJ-FK-XZ703					
名称	平推副框					
米重 (kg/m)	1.62					
壁厚 (mm)	1.4					
长度 (m)	6.0					
隔热条	17					
型材组合	<table border="1"> <tr> <td>1 室内侧</td> <td>ZJ-FK-XF761</td> </tr> <tr> <td>2 室外侧</td> <td>ZJ-FK-XF620A</td> </tr> </table>	1 室内侧	ZJ-FK-XF761	2 室外侧	ZJ-FK-XF620A	【坯料、智界灰】
1 室内侧	ZJ-FK-XF761					
2 室外侧	ZJ-FK-XF620A					

编号	ZJ-YX-XF747	标配30mm玻璃板厚				
名称	提升/平推扇压线					
米重 (kg/m)	0.16					
壁厚 (mm)	2.0					
长度 (m)	6.0					
隔热条						
型材组合	<table border="1"> <tr> <td>1 室内侧</td> <td>√</td> </tr> <tr> <td>2 室外侧</td> <td></td> </tr> </table>		1 室内侧	√	2 室外侧	
1 室内侧	√					
2 室外侧						

编号						
名称						
米重 (kg/m)						
壁厚 (mm)						
长度 (m)						
隔热条						
型材组合	<table border="1"> <tr> <td>1 室内侧</td> <td></td> </tr> <tr> <td>2 室外侧</td> <td></td> </tr> </table>	1 室内侧		2 室外侧		
1 室内侧						
2 室外侧						

【微通风】

编号	ZJ-WTF-XZ704					
名称	微通风					
米重 (kg/m)	4.96					
壁厚 (mm)	1.6					
长度 (m)	6.0					
隔热条	34					
型材组合	<table border="1"> <tr> <td>1 室内侧</td> <td>ZJ-WTF-XF768</td> </tr> <tr> <td>2 室外侧</td> <td>ZJ-WTF-XF769</td> </tr> </table>	1 室内侧	ZJ-WTF-XF768	2 室外侧	ZJ-WTF-XF769	【坯料、智界灰】
1 室内侧	ZJ-WTF-XF768					
2 室外侧	ZJ-WTF-XF769					

编号	ZJ-FL-XZ705					
名称	微通风辅料					
米重 (kg/m)	1.13					
壁厚 (mm)	1.6					
长度 (m)	6.0					
隔热条	34					
型材组合	<table border="1"> <tr> <td>1 室内侧</td> <td>ZJ-FL-XF770</td> </tr> <tr> <td>2 室外侧</td> <td>ZJ-FL-XF771</td> </tr> </table>	1 室内侧	ZJ-FL-XF770	2 室外侧	ZJ-FL-XF771	【坯料、智界灰】
1 室内侧	ZJ-FL-XF770					
2 室外侧	ZJ-FL-XF771					

【辅料】

编号	ZJ-FHK-XF624					
名称	防护框					
米重 (kg/m)	0.10					
壁厚 (mm)	1.2					
长度 (m)	6.0					
隔热条						
型材组合	<table border="1"> <tr> <td>1 室内侧</td> <td>√</td> </tr> <tr> <td>2 室外侧</td> <td></td> </tr> </table>	1 室内侧	√	2 室外侧		<p>【内外色：智界黑、智界灰、智界咖、坯料】 【内色：奶油灰、子午灰、雨瓷灰、玉瓷灰、古典黑桃、温莎胡桃】</p>
1 室内侧	√					
2 室外侧						

编号	XJ-FHL-XF612					
名称	防护栏					
米重 (kg/m)	0.19					
壁厚 (mm)	1.2					
长度 (m)	6.0					
隔热条						
型材组合	<table border="1"> <tr> <td>1 室内侧</td> <td>√</td> </tr> <tr> <td>2 室外侧</td> <td></td> </tr> </table>	1 室内侧	√	2 室外侧		<p>【内外色：智界黑、智界灰、智界咖、坯料】 【内色：奶油灰、子午灰、雨瓷灰、玉瓷灰、古典黑桃、温莎胡桃】</p>
1 室内侧	√					
2 室外侧						

编号	XW-126-29					
名称	拼条					
米重 (kg/m)	0.09					
壁厚 (mm)	1.2					
长度 (m)	6.0					
隔热条						
型材组合	<table border="1"> <tr> <td>1 室内侧</td> <td></td> </tr> <tr> <td>2 室外侧</td> <td></td> </tr> </table>	1 室内侧		2 室外侧		<p>【内外色：智界黑、智界灰、智界咖、坯料】 【内色：奶油灰、子午灰、雨瓷灰、玉瓷灰、古典黑桃、温莎胡桃】</p>
1 室内侧						
2 室外侧						

编号	ZJ-FL-XF672					
名称	加强条(坯料)					
米重 (kg/m)	0.30					
壁厚 (mm)	2.0					
长度 (m)	6.0					
隔热条						
型材组合	<table border="1"> <tr> <td>1 室内侧</td> <td></td> </tr> <tr> <td>2 室外侧</td> <td></td> </tr> </table>	1 室内侧		2 室外侧		
1 室内侧						
2 室外侧						

智界-115窗纱一体 型材简图



编号	ZJ-CTB-XF739						
名称	窗台板(定制)						
米重 (kg/m)	0.85						
壁厚 (mm)	1.2						
长度 (m)	6.0						
隔热条							
型材组合	<table border="1"> <tr> <td>1</td> <td>室内侧</td> <td>√</td> </tr> <tr> <td>2</td> <td>室外侧</td> <td></td> </tr> </table>		1	室内侧	√	2	室外侧
1	室内侧	√					
2	室外侧						

编号	ZD-FL-KF1083						
名称	窗台板(定制)						
米重 (kg/m)	1.07						
壁厚 (mm)	1.5						
长度 (m)	6.0						
隔热条							
型材组合	<table border="1"> <tr> <td>1</td> <td>室内侧</td> <td></td> </tr> <tr> <td>2</td> <td>室外侧</td> <td>√</td> </tr> </table>		1	室内侧		2	室外侧
1	室内侧						
2	室外侧	√					

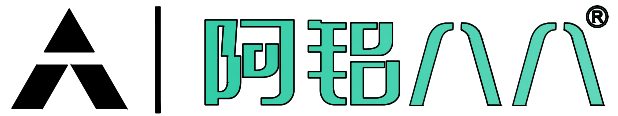
编号	XW-220-11						
名称	传动杆						
米重 (kg/m)	0.13						
壁厚 (mm)	2.3						
长度 (m)	6.0						
隔热条							
型材组合	<table border="1"> <tr> <td>1</td> <td>室内侧</td> <td></td> </tr> <tr> <td>2</td> <td>室外侧</td> <td></td> </tr> </table>		1	室内侧		2	室外侧
1	室内侧						
2	室外侧						

编号	AL-KHDZ-623						
名称	90°转角						
米重 (kg/m)	1.57						
壁厚 (mm)	1.4						
长度 (m)	5.0						
隔热条							
型材组合	<table border="1"> <tr> <td>1</td> <td>室内侧</td> <td></td> </tr> <tr> <td>2</td> <td>室外侧</td> <td></td> </tr> </table>		1	室内侧		2	室外侧
1	室内侧						
2	室外侧						

编号	ZJ-ZJ-XF677						
名称	135°转角						
米重 (kg/m)	1.24						
壁厚 (mm)	1.4						
长度 (m)	5.0						
隔热条							
型材组合	<table border="1"> <tr> <td>1</td> <td>室内侧</td> <td></td> </tr> <tr> <td>2</td> <td>室外侧</td> <td></td> </tr> </table>		1	室内侧		2	室外侧
1	室内侧						
2	室外侧						

编号							
名称							
米重 (kg/m)							
壁厚 (mm)							
长度 (m)							
隔热条							
型材组合	<table border="1"> <tr> <td>1</td> <td>室内侧</td> <td></td> </tr> <tr> <td>2</td> <td>室外侧</td> <td></td> </tr> </table>		1	室内侧		2	室外侧
1	室内侧						
2	室外侧						

智界-115窗纱一体 型材简图



【框扇不带格栅条】

编号	ZJ-BK-XZ584	单挡边-局部 2.0+1.4
名称	边框	
米重 (kg/m)	1.84	
壁厚 (mm)	2.0	
长度 (m)	6.0	
隔热条	34	
型材组合	1 室内侧	ZJ-BK-XF615B
	2 室外侧	ZJ-BK-XF614A

【内外色: 智界黑、智界灰、智界咖、坯料】
【内色: 奶油灰、子午灰、雨瓷灰、玉瓷灰、古典黑桃、温莎胡桃】

编号	ZJ-ZZ-XZ585	单挡边-局部 2.0+1.4
名称	中柱	
米重 (kg/m)	2.0	
壁厚 (mm)	2.0	
长度 (m)	6.0	
隔热条	34	
型材组合	1 室内侧	ZZ-ZZ-XF617B
	2 室外侧	ZJ-ZZ-XF616A

【内外色: 智界黑、智界灰、智界咖、坯料】
【内色: 奶油灰、子午灰、雨瓷灰、玉瓷灰、古典黑桃、温莎胡桃】

编号	ZJ-BK-XZ586	双挡边-局部 2.0+1.4
名称	边框	
米重 (kg/m)	1.90	
壁厚 (mm)	2.0	
长度 (m)	6.0	
隔热条	34	
型材组合	1 室内侧	ZJ-BK-XF615B
	2 室外侧	ZJ-BK-XF633A

【内外色: 智界黑、智界灰、智界咖、坯料】
【内色: 奶油灰、子午灰、雨瓷灰、玉瓷灰、古典黑桃、温莎胡桃】

编号	ZJ-ZZ-XZ587	双挡边-局部 2.0+1.4
名称	中柱	
米重 (kg/m)	2.16	
壁厚 (mm)	2.0	
长度 (m)	6.0	
隔热条	34	
型材组合	1 室内侧	ZZ-ZZ-XF617B
	2 室外侧	ZJ-ZZ-XF632A

【内外色: 智界黑、智界灰、智界咖、坯料】
【内色: 奶油灰、子午灰、雨瓷灰、玉瓷灰、古典黑桃、温莎胡桃】

编号	ZJ-BK-XZ643	单挡边-纯 2.0
名称	边框	
米重 (kg/m)	2.23	
壁厚 (mm)	T 2.0	
长度 (m)	6.0	
隔热条	34	
型材组合	1 室内侧	ZJ-BK-XF644B
	2 室外侧	ZJ-BK-XF708A

【内外色: 智界黑、智界灰、智界咖、坯料】
【内色: 奶油灰、子午灰、雨瓷灰、玉瓷灰、古典黑桃、温莎胡桃】

编号	ZJ-ZZ-XZ644	单挡边-纯 2.0
名称	中柱	
米重 (kg/m)	2.22	
壁厚 (mm)	T 2.0	
长度 (m)	6.0	
隔热条	34	
型材组合	1 室内侧	BMT-ZZ-KF999B
	2 室外侧	ZJ-ZZ-XF709A

【内外色: 智界黑、智界灰、智界咖、坯料】
【内色: 奶油灰、子午灰、雨瓷灰、玉瓷灰、古典黑桃、温莎胡桃】

编号	ZJ-BK-XZ582	双挡边-纯 2.0
名称	边框	
米重 (kg/m)	2.29	
壁厚 (mm)	T 2.0	
长度 (m)	6.0	
隔热条	34	
型材组合	1 室内侧	ZJ-BK-XF644B
	2 室外侧	ZJ-BK-XF643A

【内外色: 智界黑、智界灰、智界咖、坯料】
【内色: 奶油灰、子午灰、雨瓷灰、玉瓷灰、古典黑桃、温莎胡桃】

编号	ZJ-ZZ-XZ583	双挡边-纯 2.0
名称	中柱	
米重 (kg/m)	2.32	
壁厚 (mm)	T 2.0	
长度 (m)	6.0	
隔热条	34	
型材组合	1 室内侧	BMT-ZZ-KF999B
	2 室外侧	ZJ-ZZ-BK645A

【内外色: 智界黑、智界灰、智界咖、坯料】
【内色: 奶油灰、子午灰、雨瓷灰、玉瓷灰、古典黑桃、温莎胡桃】

编号	ZJ-BK-XZ645	单挡边-局部 3.0+2.0
名称	边框	
米重 (kg/m)	2.4	
壁厚 (mm)	3.0	
长度 (m)	6.0	
隔热条	34	
型材组合	1 室内侧	ZJ-BK-XF691B
	2 室外侧	ZJ-BK-XF710A

【内外色: 智界黑、智界灰、智界咖、坯料】
【内色: 奶油灰、子午灰、雨瓷灰、玉瓷灰、古典黑桃、温莎胡桃】

编号	ZJ-ZZ-XZ646	单挡边-局部 3.0+2.0
名称	中柱	
米重 (kg/m)	2.66	
壁厚 (mm)	3.0	
长度 (m)	6.0	
隔热条	34	
型材组合	1 室内侧	ZJ-ZZ-XF694B
	2 室外侧	ZJ-ZZ-XF711A

【内外色: 智界黑、智界灰、智界咖、坯料】
【内色: 奶油灰、子午灰、雨瓷灰、玉瓷灰、古典黑桃、温莎胡桃】

智界-115窗纱一体 型材简图



编号	ZJ-BK-XZ625	双挡边-局部 3.0+2.0
名称	边框	
米重 (kg/m)	2.5	
壁厚 (mm)	3.0	
长度 (m)	6.0	
隔热条	34	
型材组合	1 室内侧	ZJ-BK-XF691B
	2 室外侧	ZJ-BK-XF690A

【内外色: 智界黑、智界灰、智界咖、坯料】
【内色: 奶油灰、子午灰、雨瓷灰、玉瓷灰、古典黑桃、温莎胡桃】

编号	ZJ-ZZ-XZ626	双挡边-局部 3.0+2.0
名称	中柱	
米重 (kg/m)	2.83	
壁厚 (mm)	3.0	
长度 (m)	6.0	
隔热条	34	
型材组合	1 室内侧	ZJ-ZZ-XF694B
	2 室外侧	ZJ-ZZ-XF693A

【内外色: 智界黑、智界灰、智界咖、坯料】
【内色: 奶油灰、子午灰、雨瓷灰、玉瓷灰、古典黑桃、温莎胡桃】

编号	ZJ-ZZ-XZ603	
名称	装饰中柱	
米重 (kg/m)	3.19	
壁厚 (mm)	3.0	
长度 (m)	7.5	
隔热条	34	
型材组合	1 室内侧	ZJ-ZZ-XF679B
	2 室外侧	ZJ-ZZ-XF678A

【内外色: 智界黑、智界灰、智界咖、坯料】
【内色: 奶油灰、子午灰、雨瓷灰、玉瓷灰、古典黑桃、温莎胡桃】

编号	ZJ-BK-XZ604	
名称	固玻框	
米重 (kg/m)	2.72	
壁厚 (mm)	4.0	
长度 (m)	7.5	
隔热条	34	
型材组合	1 室内侧	ZJ-BK-XF681B
	2 室外侧	ZJ-BK-XF680A

【内外色: 智界黑、智界灰、智界咖、坯料】
【内色: 奶油灰、子午灰、雨瓷灰、玉瓷灰、古典黑桃、温莎胡桃】

编号	ZJ-FK-XZ588	
名称	外开副框	
米重 (kg/m)	1.42	
壁厚 (mm)	1.3	
长度 (m)	6.0	
隔热条	34	
型材组合	1 室内侧	ZJ-FK-XF621B
	2 室外侧	ZJ-FK-XF620A

【内外色: 智界黑、智界灰、智界咖、坯料】
【内色: 奶油灰、子午灰、雨瓷灰、玉瓷灰、古典黑桃、温莎胡桃】

编号	ZJ-FK-XZ589	
名称	门联窗副框	
米重 (kg/m)	1.51	
壁厚 (mm)	1.3	
长度 (m)	6.0	
隔热条	34	
型材组合	1 室内侧	ZJ-FK-XF657B
	2 室外侧	ZJ-FK-XF620A

【坯料、智界黑、智界灰、智界咖】

编号	ZJ-BS-XZ590	
名称	外开玻扇	
米重 (kg/m)	1.59	
壁厚 (mm)	2.0	
长度 (m)	6.0	
隔热条	34	
型材组合	1 室内侧	ZJ-BS-XF619B
	2 室外侧	ZJ-BS-XF618A

【内外色: 智界黑、智界灰、智界咖、坯料】
【内色: 奶油灰、子午灰、雨瓷灰、玉瓷灰、古典黑桃、温莎胡桃】

编号	ZJ-BS-XZ591	
名称	一体玻扇	
米重 (kg/m)	1.67	
壁厚 (mm)	2.0	
长度 (m)	6.0	
隔热条	34	
型材组合	1 室内侧	ZJ-BS-XF628B
	2 室外侧	ZJ-BS-XF618A

【内外色: 智界黑、智界灰、智界咖、坯料】
【内色: 奶油灰、子午灰、雨瓷灰、玉瓷灰、古典黑桃、温莎胡桃】

编号	ZJ-BS-XZ592	
名称	玻扇(订)	
米重 (kg/m)	1.64	
壁厚 (mm)	2.0	
长度 (m)	6.0	
隔热条	34	
型材组合	1 室内侧	ZJ-BS-XF619B
	2 室外侧	BGM-BS-KF986A

编号	ZJ-BS-XZ593	
名称	一体玻扇(订)	
米重 (kg/m)	1.73	
壁厚 (mm)	2.0	
长度 (m)	6.0	
隔热条	34	
型材组合	1 室内侧	ZJ-BS-XF628B
	2 室外侧	BGM-BS-KF986A

智界-115窗纱一体 型材简图

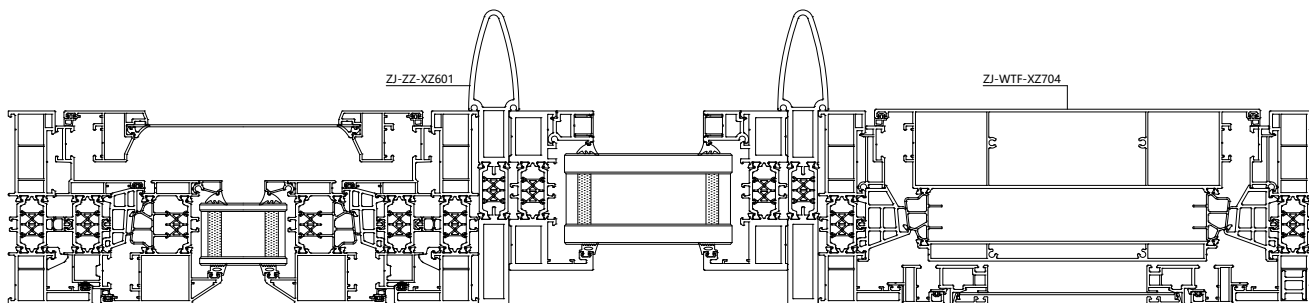
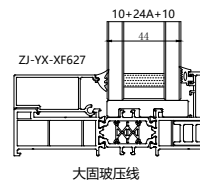
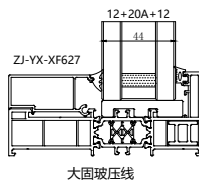
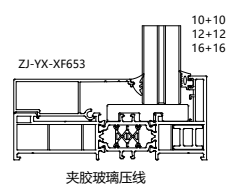
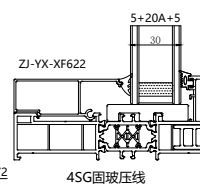
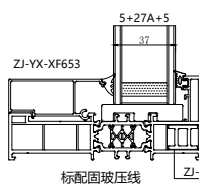
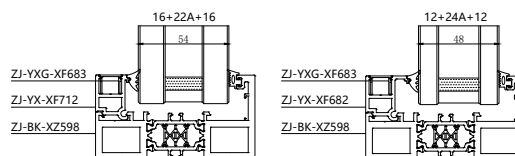
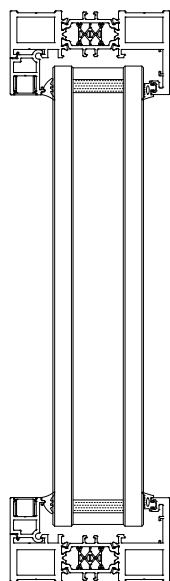
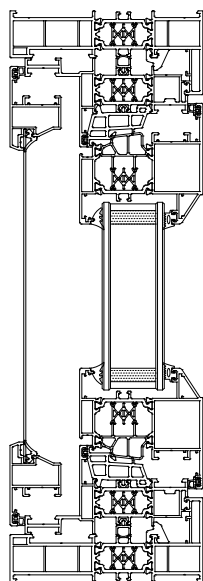
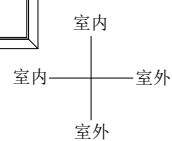
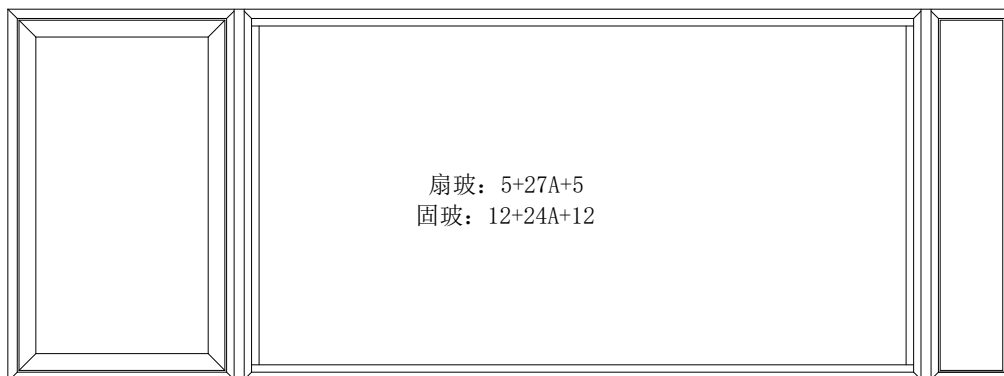


编 号	ZJ-FK-XZ752	
名 称	开启防护栏副框	
米重 (kg/m)	1.54	
壁厚 (mm)	1.6	
长度 (m)	6.0	
隔热条	34	
型材 组合	1 室内侧	ZJ-FK-XF756
	2 室外侧	ZJ-FK-XF620A

【内外色：智界黑、智界灰、智界咖、坯料】
【内色：奶油灰、子午灰、雨瓷灰、玉瓷灰、古典黑桃、温莎胡桃】

编 号		
名 称		
米重 (kg/m)		
壁厚 (mm)		
长度 (m)		
隔热条		
型材 组合	1 室内侧	
	2 室外侧	

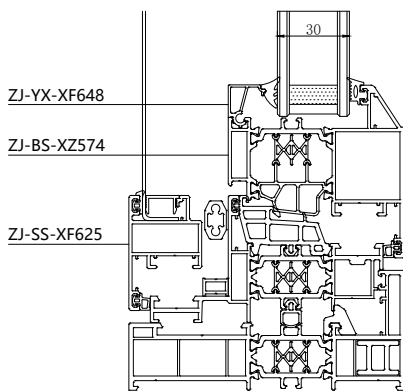
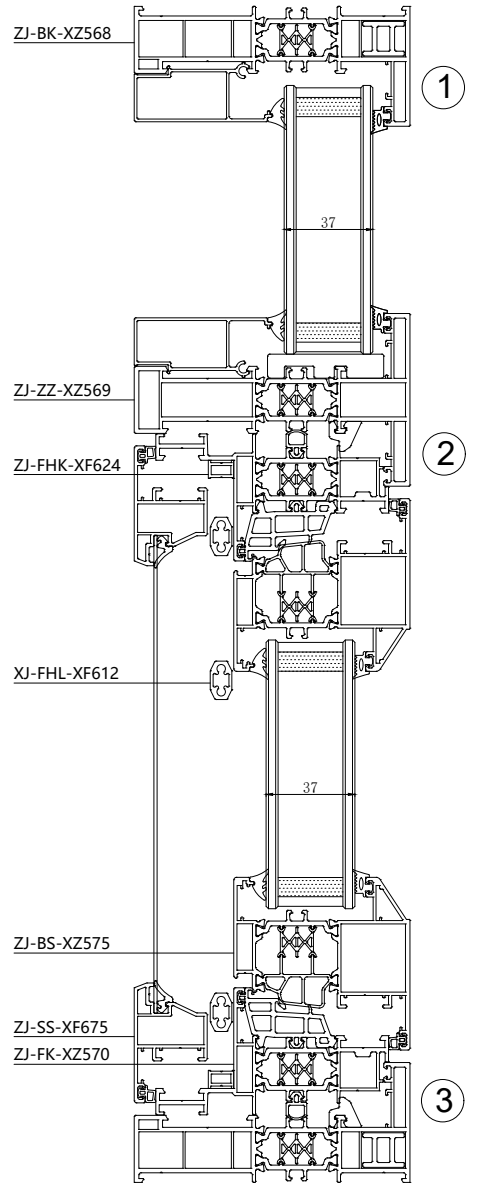
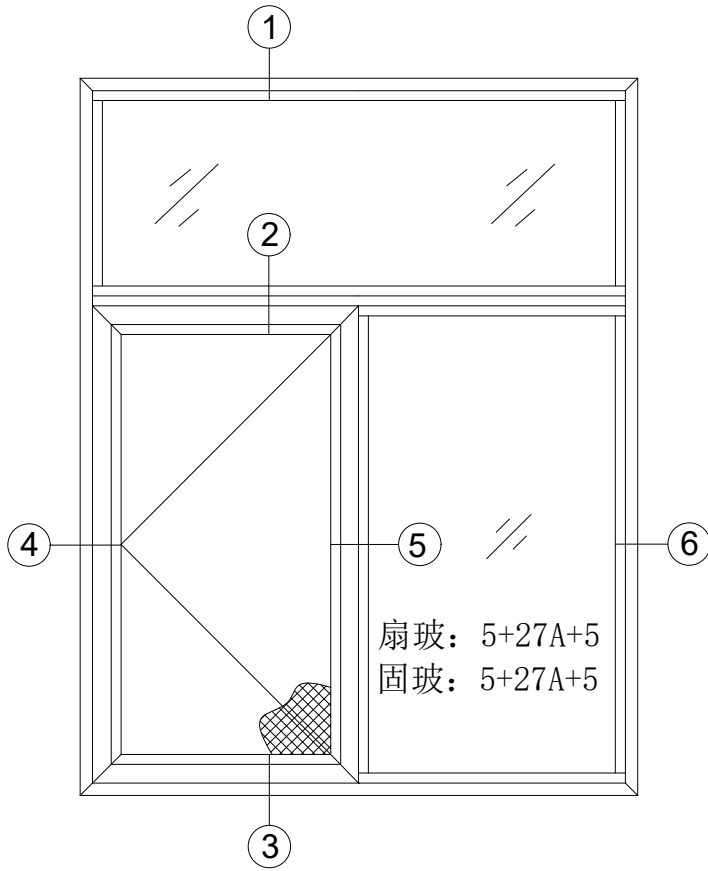
智界-115外开窗内带纱一体 节点图



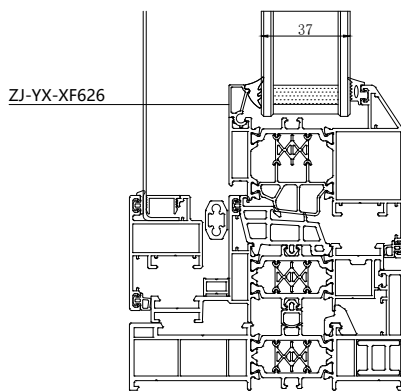
智界-115外开窗内带纱一体 节点图



阿铝八八®

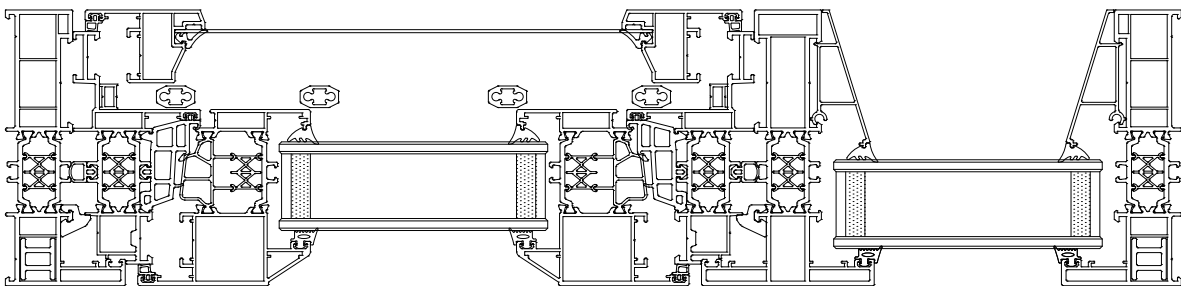


4SG玻璃压线



标配玻璃压线

室内
——
室外
——
室外

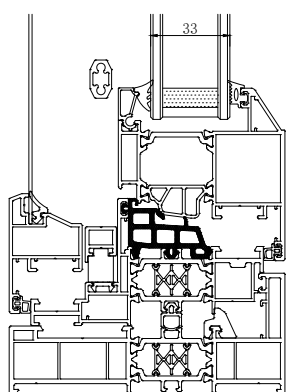
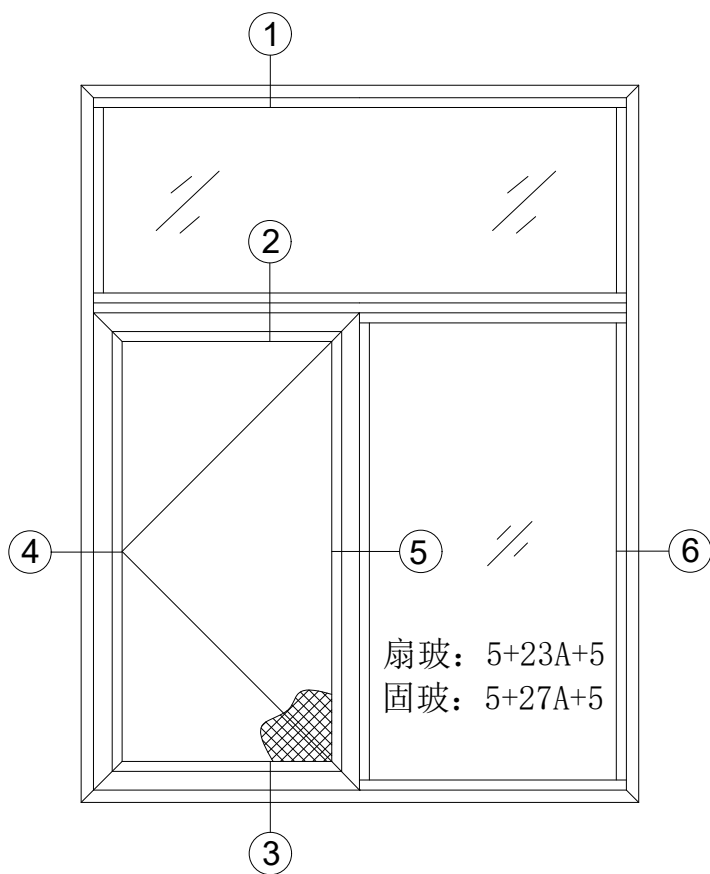


4

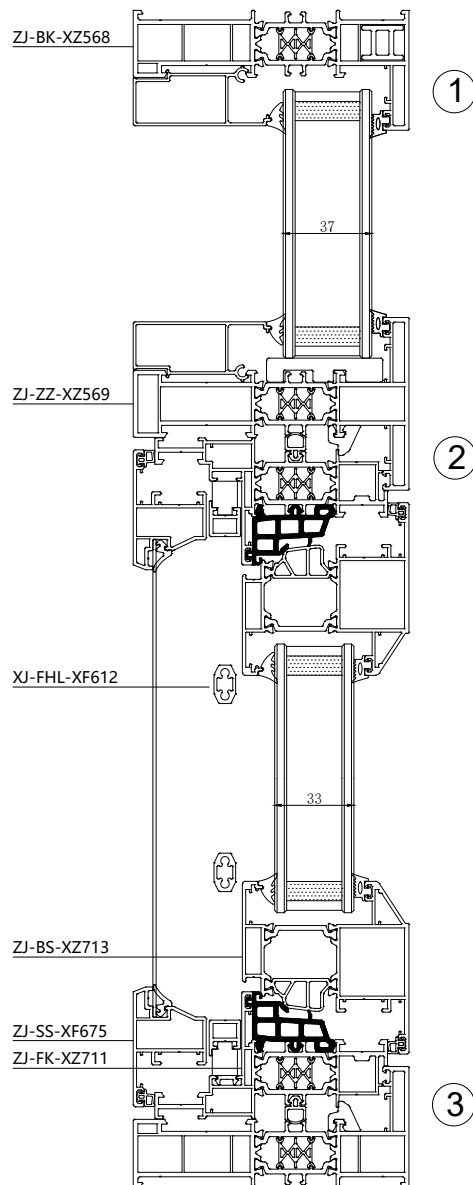
5

6

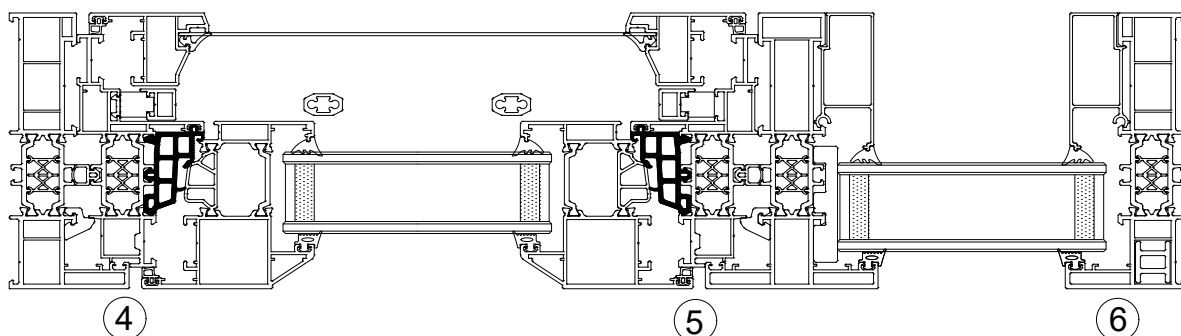
智界-115外开窗内带纱一体 (开启防护栏)节点图



标配玻璃压线



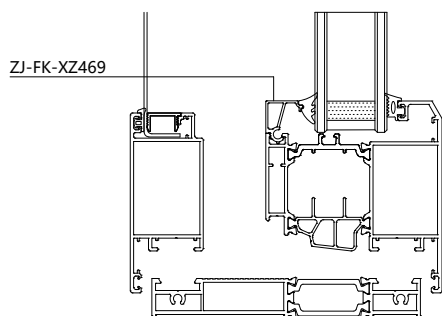
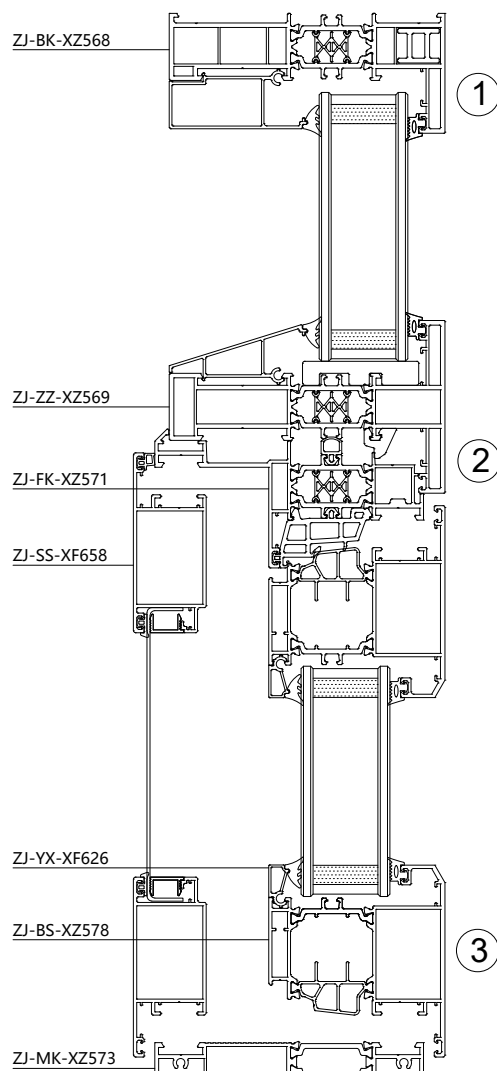
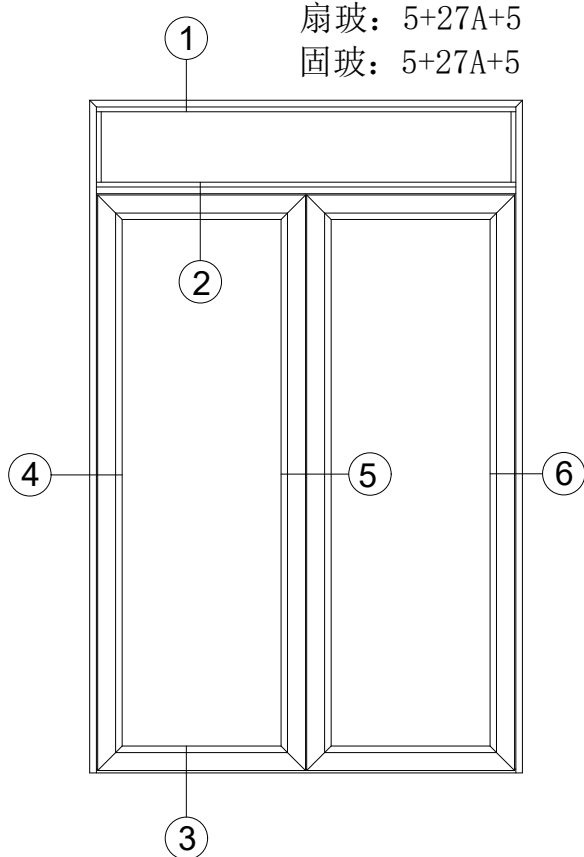
室内
———
室外
———
室外



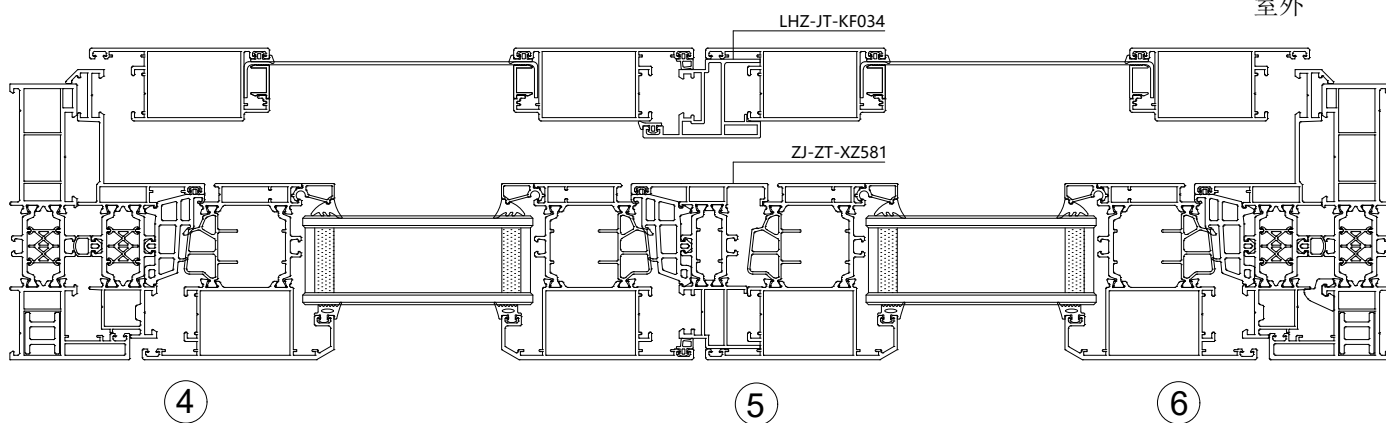
智界-115对开门 节点图



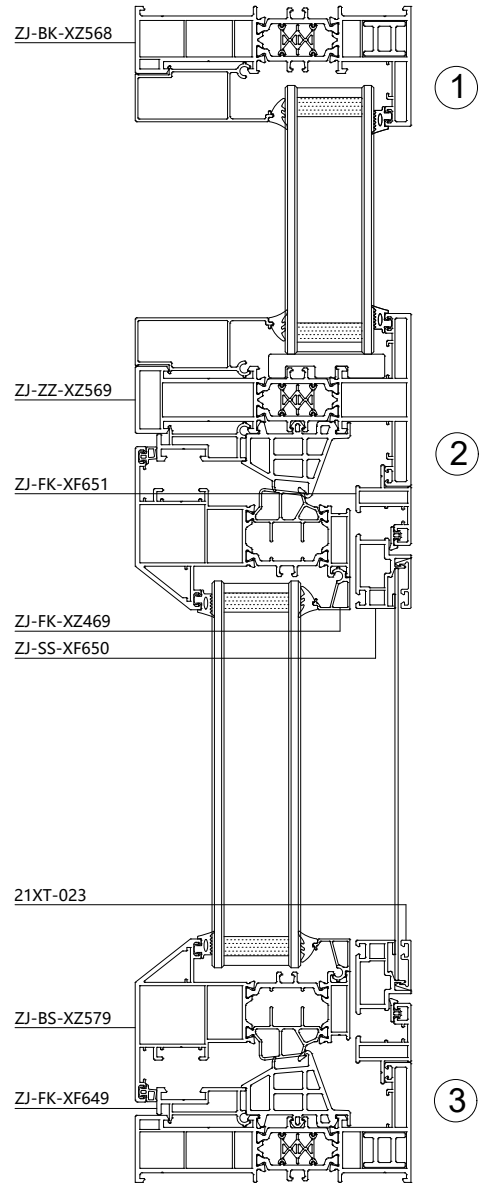
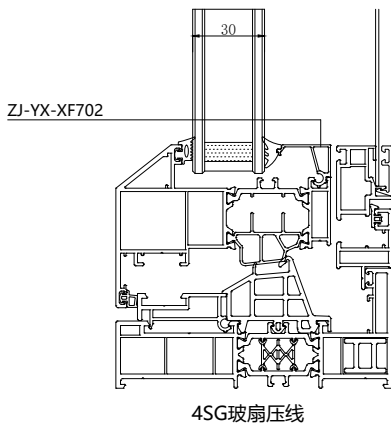
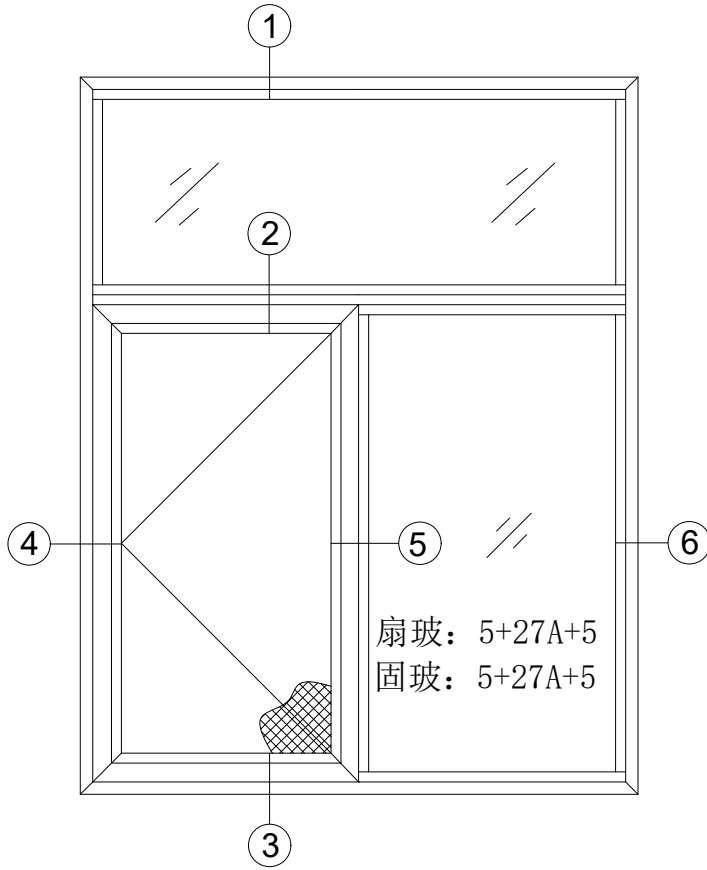
扇玻：5+27A+5
固玻：5+27A+5



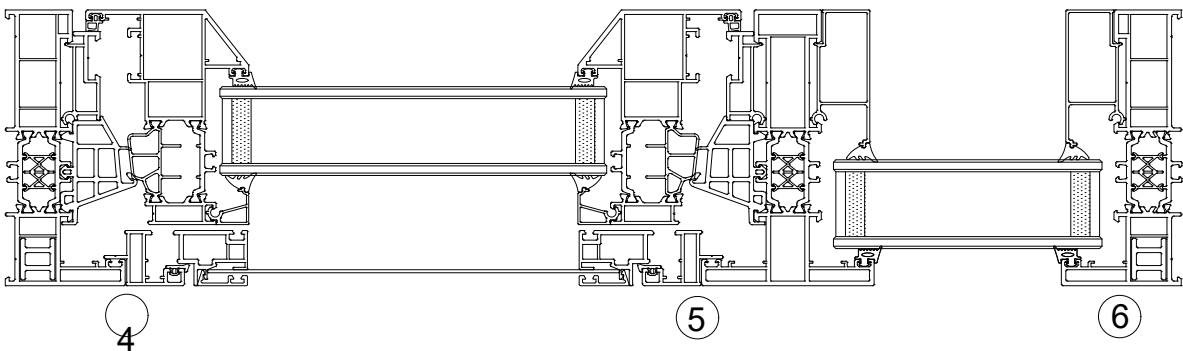
室内
室内 — 室外
室外



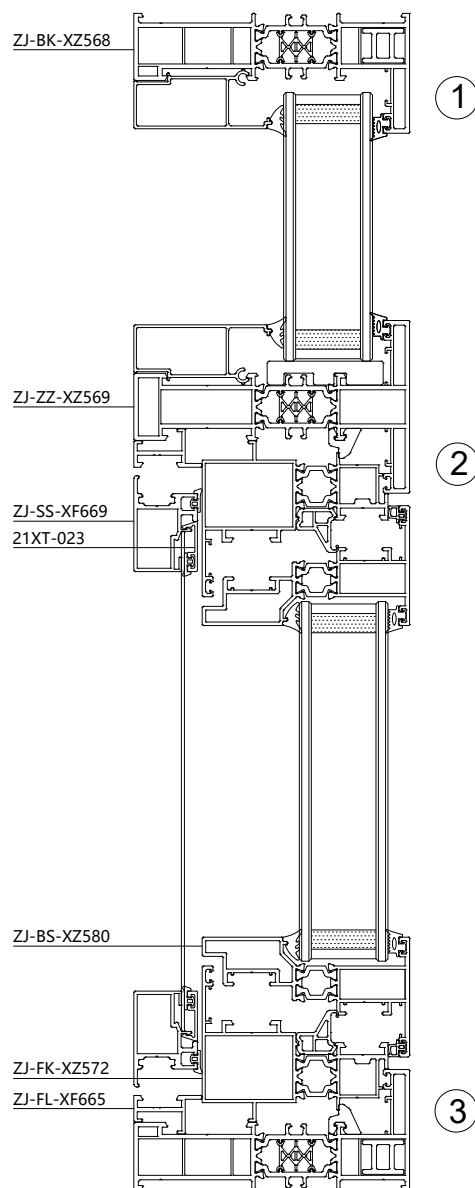
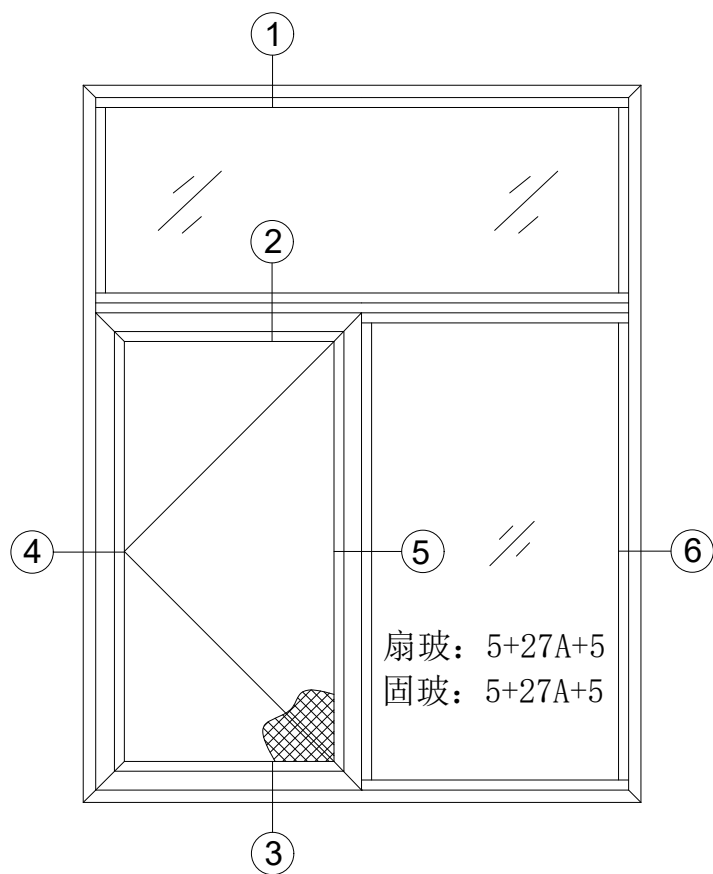
智界-115双内开窗纱一体 节点图



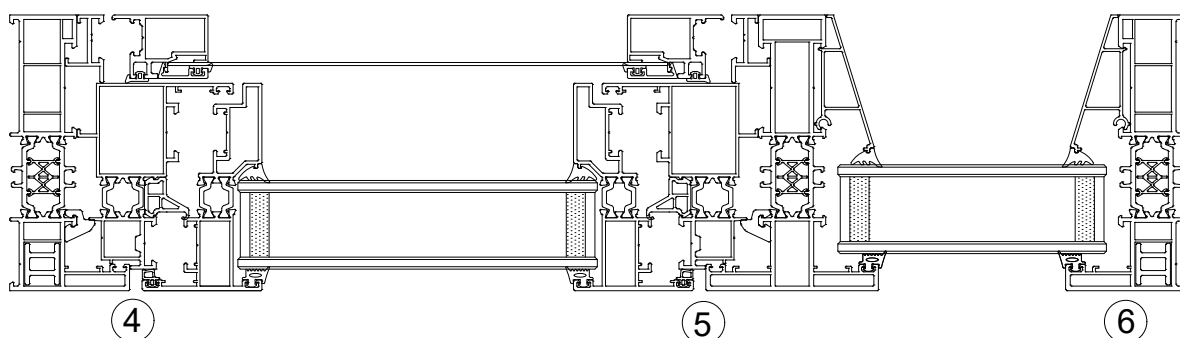
室内
——
室外
——
室外



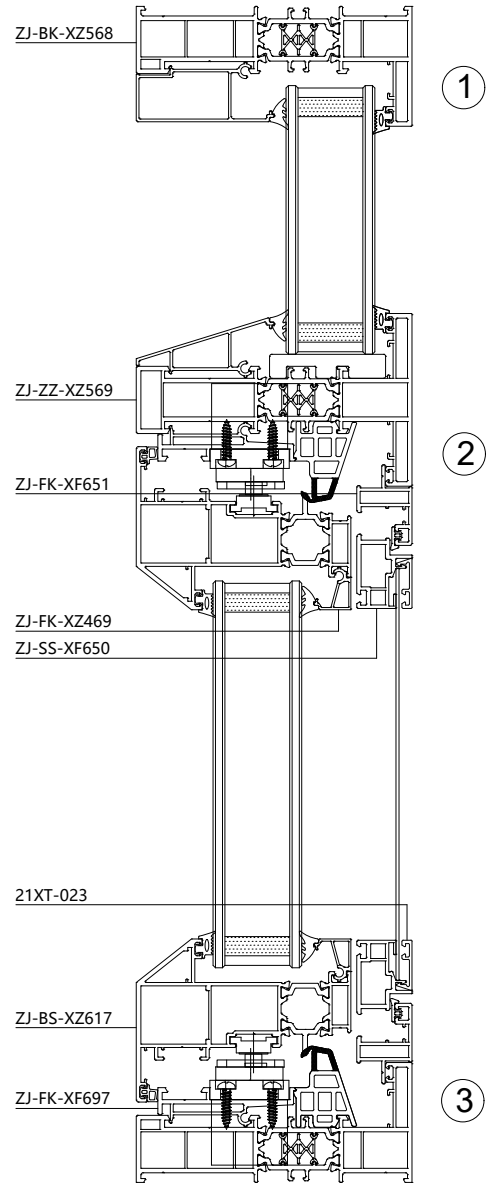
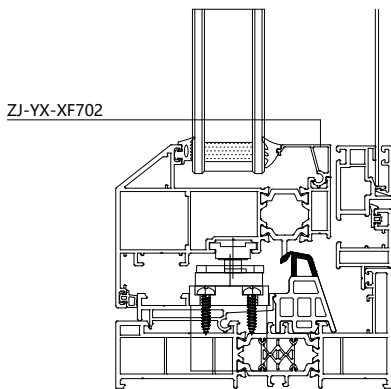
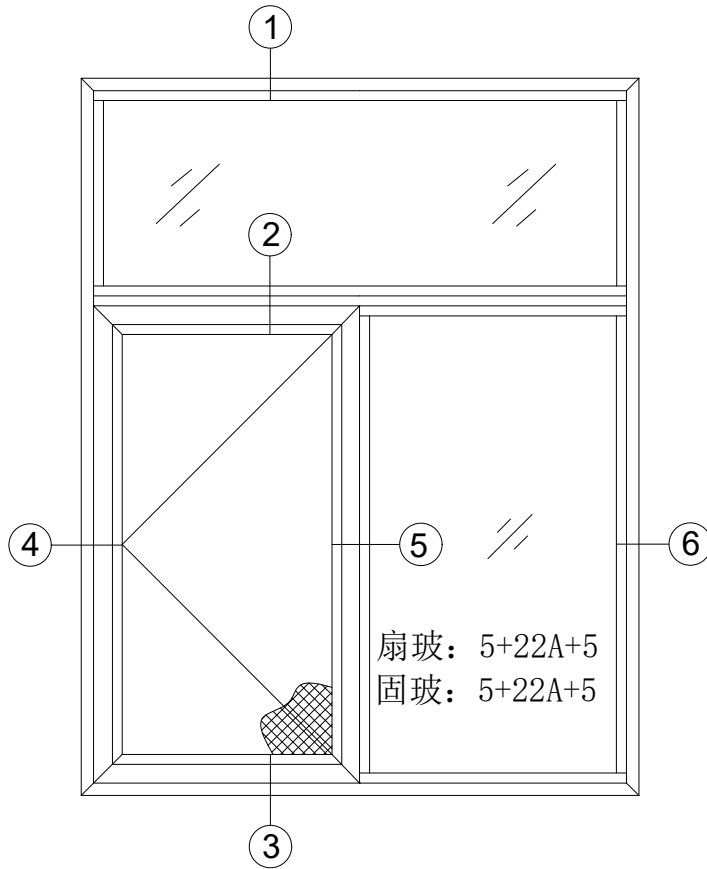
智界-115电动外开窗纱一体 节点图



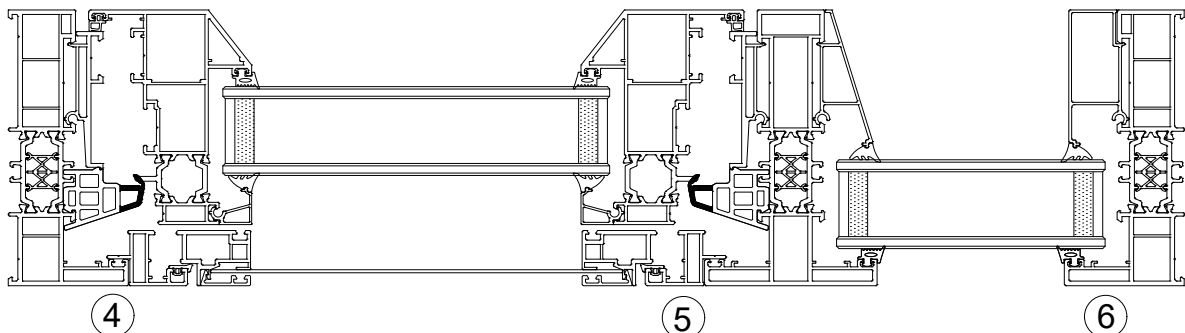
室内
——
室内——室外
——
室外



智界-115电动双内开窗纱一体 节点图



室内
——
室内——室外
——
室外



智界-115平推窗内带纱一体 节点图

